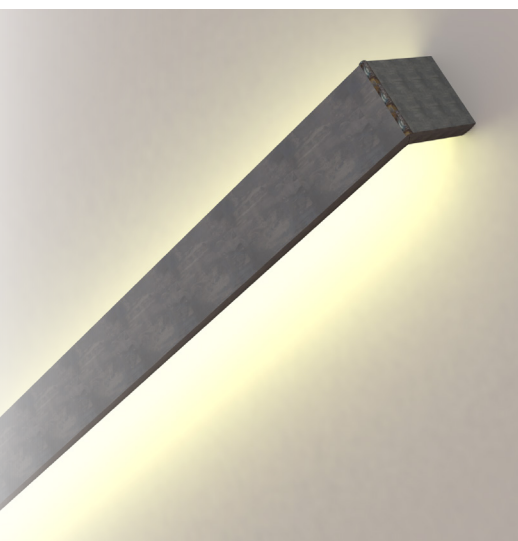
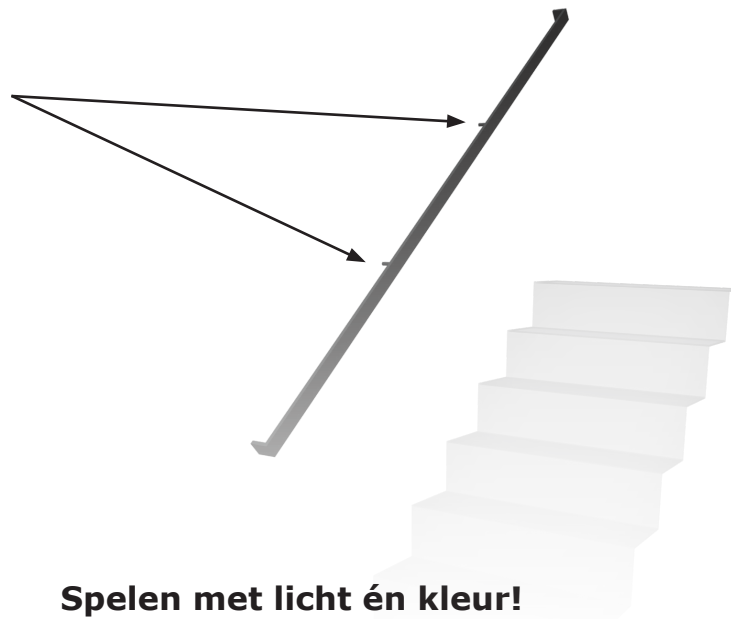


De stalen handgreep wordt vervaardigd uit geselecteerd warm gewalst staal met een sectie van 40x10mm. De uitvoering wordt bepaald door het type ondergrond (volle muren / valse wanden).  
Uitvoer:

- **Natuurkleur:** het donkere, ruwe aspect van het staal komt volledig tot zijn recht. Onze eigen transparante coating zorgt voor een perfecte levenslange bescherming tegen slijtage, roestvorming. De lasnaden maken deel uit van het ontwerp. Kortom, een "no nonsense -look" !
- **Poederlak:** de handgrepen kunnen ook worden gepoederlakt in alle gewenste kleuren. Voor deze behandeling worden de lasnaden eerst vlak geschuurd om een perfect oppervlak te bekomen. Voor buitentoepassingen wordt het staal eerst gemetalliseerd alvorens te poederlakken.

Middenverbindingen  
iedere 1200mm (max.)



### Spelen met licht én kleur!

Ledverlichting is de dag van vandaag niet meer weg te denken. Ook bij dit gamma van handgrepen komt deze verlichting volledig tot zijn recht.

Door een eenvoudige opbouw van een zelfklevende LED-strip realiseer je op een eenvoudige manier een zeer sfeervolle verdoken lichtschild op je muur.

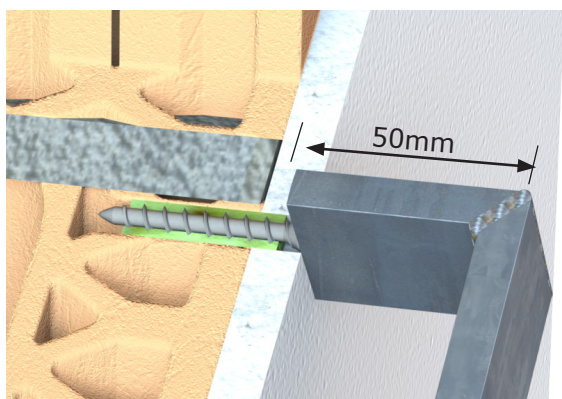




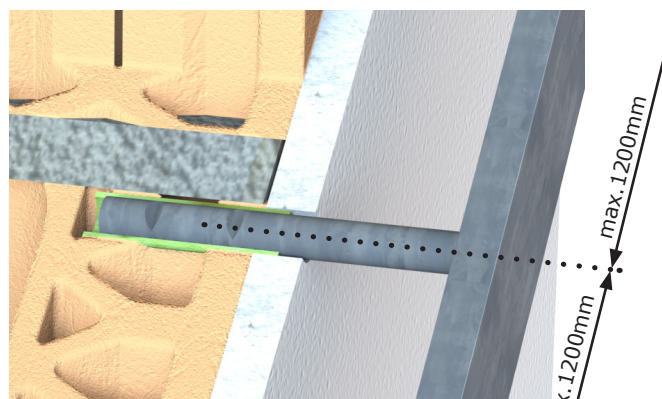
## STALEN HANDGREPEN

### Toepassingen in volle muren.

Snelbouw - cellenbeton - beton



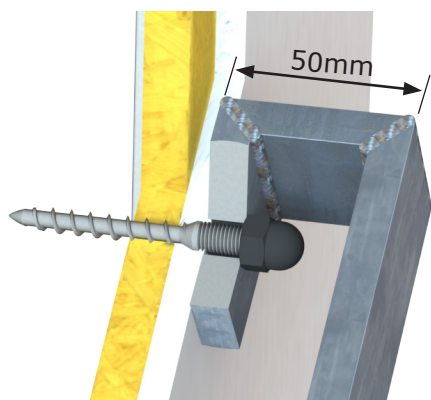
Begin / einde van de handgreep.  
Boren d.10mm + chemische verankering.



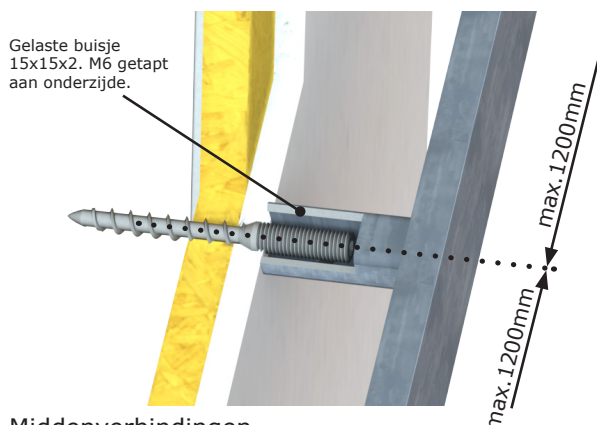
Middenverbindingen.  
Boren d.12mm + chemische verankering.

### Toepassingen in valse wanden met achterliggende draagwand.

Gipskarton met achterliggende WBP of OSB -draagwand. Dikte draagwand min. 12mm.



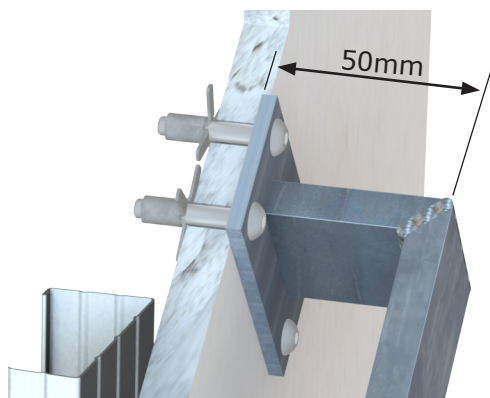
Begin / einde van de handgreep.  
Bevestiging d.m.v. stokschroef en bolkop M8.



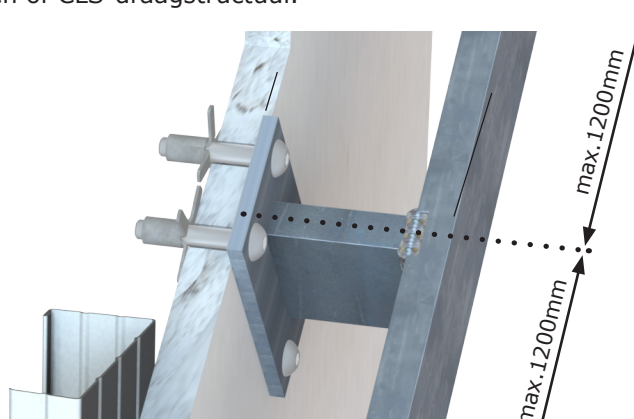
Middenverbindingen.  
Bevestiging d.m.v. setschroef M6 aan onderzijde buisje, klemmend op stokschroef.

### Toepassingen in valse wanden zonder achterliggende draagwand.

Gipskarton rechtstreeks bevestigd op metalstud profielen of CLS-draagstructuur.



Begin / einde van de handgreep.  
Bevestiging d.m.v. metalen wandplug met M5 bolkopbout



Middenverbindingen.  
Bevestiging d.m.v. metalen wandplug met M5 bolkopbout